

# CPV/ATEX

**Extracteurs centrifuges anticorrosion en matière plastique antiestatique, avec certificat ATEX 2G ou 2D et moteurs Ex db, Ex eb o Ex tb**



Organisme notifié : LOM  
 N° d'identification : LOM 04ATEX0007  
 Marquage du moteur :  
 Ⓜ II 2G Ex db IIB T4 Gb  
 Ⓜ II 2G Ex eb IIB T3 Gb  
 Ⓜ II 2D Ex tb IIIC T135 °C Db



Extracteurs centrifuges de simple aspiration en matériel plastique antiestatique ATEX. Certification ATEX 2G ou 2D avec moteur antidéflagrant Ex db, sécurité accrue Ex eb ou protection par virole Ex tb, pour travailler en atmosphères explosives de gaz ou de poussières.

Ventilateur :

- Virole en matière plastique antistatique ATEX.
- Turbine à action, en matériel plastique antistatique ATEX.
- Température de l'air à transporter : -25 °C à +60 °C.
- Marquage standard avec moteur antidéflagrant (Ex db) : II 2G Ex h IIB T4 Gb.
- Marquage standard avec moteur à sécurité accrue (Ex eb) : II 2G Ex h IIB T3 Gb.
- Marquage standard avec moteur pour poussière (Ex tb) : II 2D Ex h IIIC T135 °C Db.

Moteur :

- Moteurs classe F avec roulements à billes. Certificat ATEX antidéflagrant Ex db, sécurité accrue Ex eb ou poussière Ex tb.
- Triphasé 230/400 V 50 Hz ( $\leq$  4 kW) et 400/690 V 50 Hz ( $>$  4 kW).
- Température de fonctionnement : -20 °C +40 °C.

Finition :

- Anticorrosif avec matériel plastique ATEX.

Sur demande :

- Moteurs avec PTC intégrée.
- Bobinages spéciaux pour différentes tensions et fréquences.
- Construction ATEX pour les poussières inflammables.
- Ventilateur ATEX avec une protection supérieure au marquage standard.

## Code de commande

<b>CPV/ATEX</b>	<b>-</b>	<b>1325</b>	<b>-</b>	<b>4T</b>	<b>/</b>	<b>2G Ex eb</b>
↓		↓		↓		↓
CPV/ATEX : Extracteurs centrifuges anticorrosion en matière plastique antiestatique, avec certificat ATEX 2G ou 2D et moteurs Ex db, Ex eb o Ex tb		Taille de la turbine		Nombre de pôles du moteur 2=3000 tr/min 50 Hz 4=1500 tr/min 50 Hz 6=1000 tr/min 50 Hz	T = Triphasé	2G Ex eb : pour zones 1 et 2 2G Ex db : pour zones 1 et 2 2D Ex tb : pour zones 21 et 22

## Caractéristiques techniques

Modèle	Vitesse (tr/min)	Intensité maximale admissible (A)		Puissance installée (kW)	Débit maximum (m³/h)	Niveau de pression sonore <sup>1</sup> dB (A) Aspiration	Poids approx. (Kg)	
		230V	400V				Ex eb	Ex db
CPV/ATEX-815-2T	2810	1,62	0,93	0,37	950	65	10	11
CPV/ATEX-815-4T	1360	1,25	0,72	0,25	450	48	10	10
CPV/ATEX-1020-2T	2800	3,03	1,74	0,75	2000	71	14	14
CPV/ATEX-1020-4T	1360	1,25	0,72	0,25	1250	55	10	11
CPV/ATEX-1020-6T	880	2,42	1,40	0,25	750	43	11	12
CPV/ATEX-1325-2T	2850	8,73	5,02	2,20	3250	79	20	24
CPV/ATEX-1325-4T	1360	2,60	1,50	0,37	2300	61	12	13
CPV/ATEX-1325-6T	880	2,42	1,40	0,25	1400	51	12	14
CPV/ATEX-1630-4T	1420	6,93	4,00	1,50	4500	69	22	25
CPV/ATEX-1630-6T	910	3,46	2,00	0,55	2700	57	19	20

1. Les valeurs des niveaux sonores sont des pressions en dB(A) mesurées à 3 mètres en champ libre.

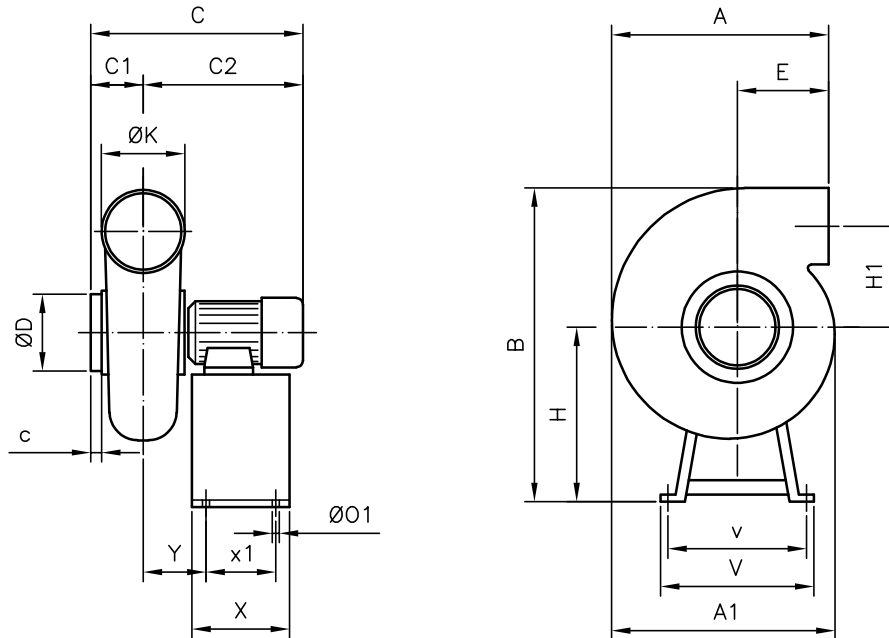
## Caractéristiques acoustiques

Les valeurs indiquées sont obtenues dans des conditions de laboratoire conformes à la norme ISO 3744.

**Spectre de puissance acoustique Lw(A) en dB(A) par bande de fréquence en hertz**  
Valeurs prises à l'aspiration au débit maximal

	63	125	250	500	1000	2000	4000	8000		63	125	250	500	1000	2000	4000	8000
CPV/ATEX-815-2T	56	69	77	81	81	77	73	65	CPV/ATEX-1325-2T	70	83	91	95	96	92	88	79
CPV/ATEX-815-4T	39	52	60	64	64	60	56	48	CPV/ATEX-1325-4T	52	65	73	77	78	74	70	61
CPV/ATEX-1020-2T	62	75	83	87	87	83	79	71	CPV/ATEX-1325-6T	42	55	63	67	68	64	60	51
CPV/ATEX-1020-4T	46	59	67	71	71	67	63	55	CPV/ATEX-1630-4T	60	73	81	85	86	82	78	69
CPV/ATEX-1020-6T	34	47	55	59	59	55	51	43	CPV/ATEX-1630-6T	48	61	69	73	74	70	66	57

## Dimensions mm

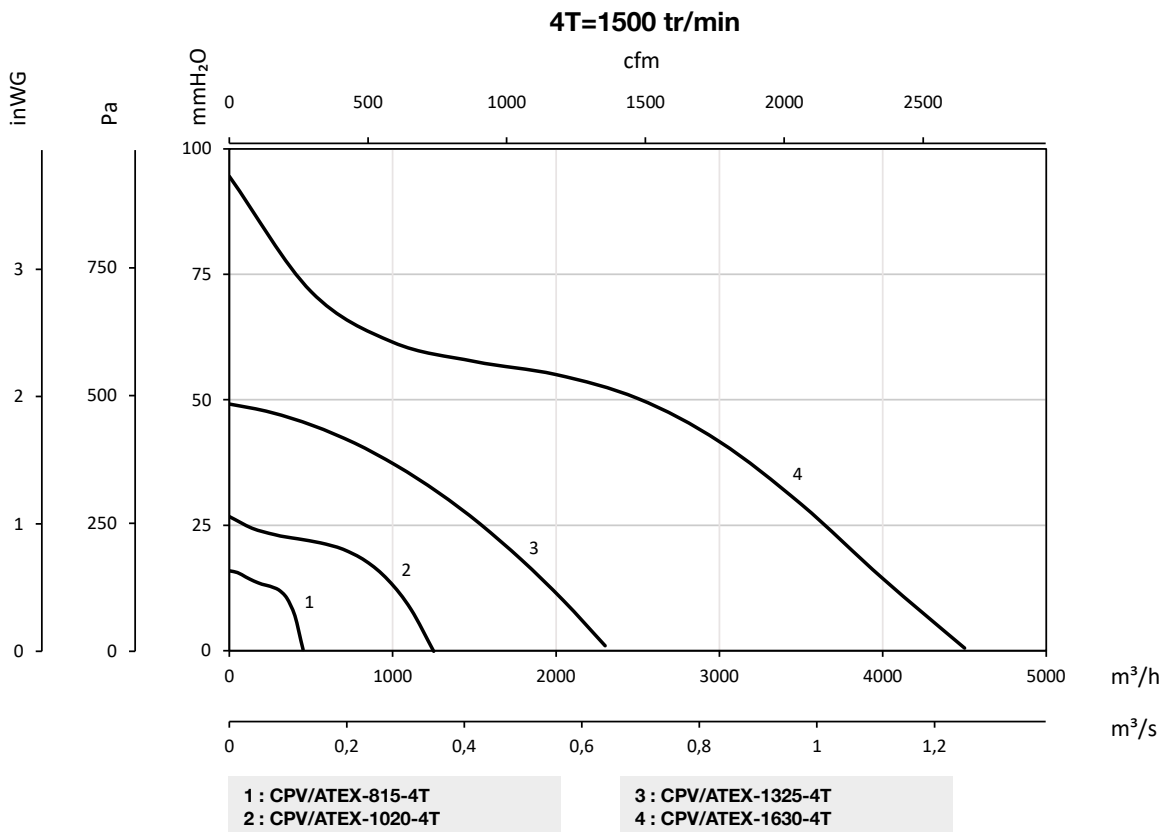
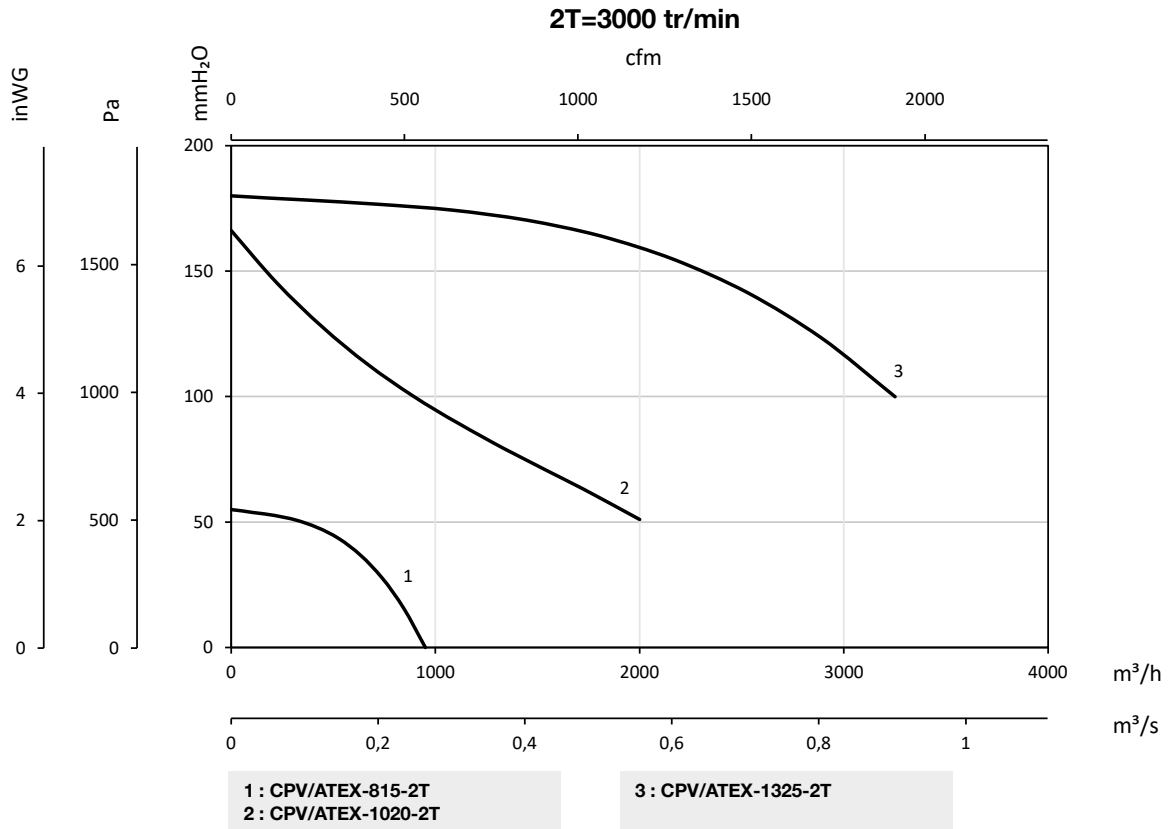


	A	A1	B	C	C1	C2	c	ØD	E	H	H1	ØK	Ø01	V	v	X	x1	Y
CPV/ATEX-815-2T	307	335	521	360	100	260	30	125	100	281	177,5	125	8	355	335	180	160	90
CPV/ATEX-815-4T	307	335	521	360	100	260	30	125	100	281	177,5	125	8	355	335	180	160	90
CPV/ATEX-1020-2T	340	397	593	445,5	116	329,5	32	160	100	290	223	160	8	355	335	180	160	127,5
CPV/ATEX-1020-4T	340	397	584	422,5	116	306,5	32	160	100	281	223	160	8	355	335	180	160	122,5
CPV/ATEX-1020-6T	340	397	584	422,5	116	306,5	32	160	100	281	223	160	8	355	335	180	160	122,5
CPV/ATEX-1325-2T	413	505	735	494	130	364	35	200	103	370	265	200	8	400	380	180	160	125
CPV/ATEX-1325-4T	413	505	716	432,5	130	302,5	35	200	103	351	265	200	8	400	380	180	160	113,5
CPV/ATEX-1325-6T	413	505	716	432,5	130	302,5	35	200	103	351	265	200	8	400	380	180	160	113,5
CPV/ATEX-1630-4T	480	602	890	536,5	145	391,5	35	250	117	440	323	250	8	450	430	240	220	142,5
CPV/ATEX-1630-6T	480	602	880	503	145	358	35	250	117	430	323	250	8	450	430	240	220	138

## Courbes caractéristiques

Q= Débit en m<sup>3</sup>/h, m<sup>3</sup>/s et cfm

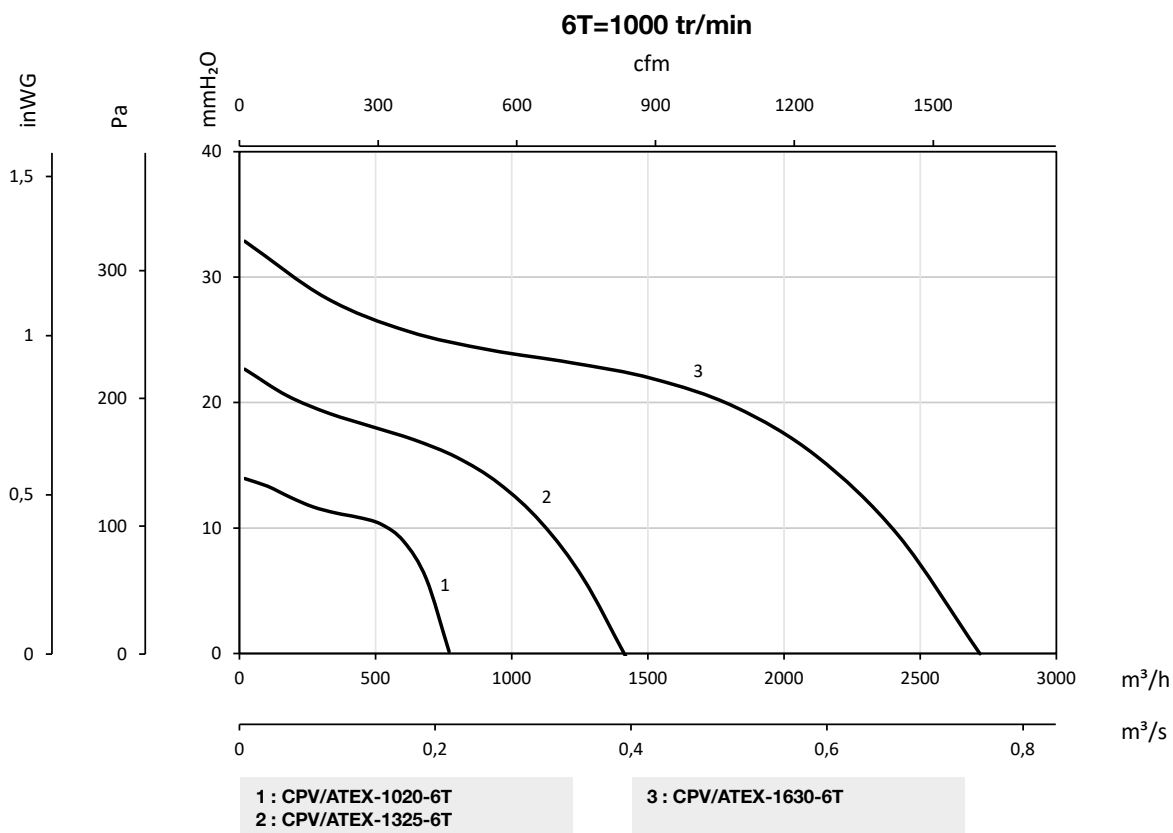
Pe= Pression statique en mmH<sub>2</sub>O, Pa et inwg



## Courbes caractéristiques

Q= Débit en m<sup>3</sup>/h, m<sup>3</sup>/s et cfm

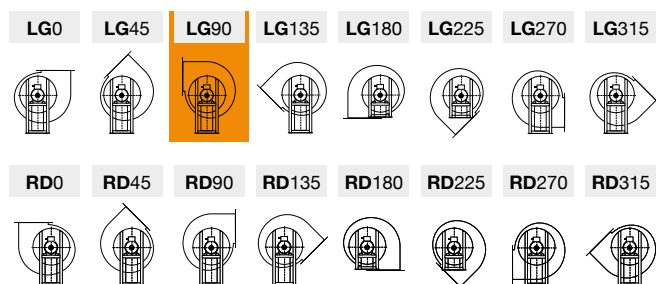
Pe= Pression statique en mmH<sub>2</sub>O, Pa et inwg



## Orientations

Fourniture standard LG 90

Positions LG 180, RD 180, LG 270 et RD 270 sur demande, avec mesures d'ancrage spéciales.



## Accessoires



IN/ATEX