

# HPX/ATEX

**Extracteurs hélicoïdes tubulaires avec moteur extérieur, certificat ATEX 2G ou 2D et moteurs Ex db, Ex eb ou Ex tb. Option ventilateur ATEX 3G ou 3D uniquement à l'intérieur avec moteur normal**



Organisme notifié : LOM  
 N° d'identification : LOM 03ATEX0132  
 Marquage du moteur :  
 Ⓜ II 2G Ex db IIB T4 Gb  
 Ⓜ II 2G Ex eb IIB T3 Gb  
 Ⓜ II 2D Ex tb IIIC T135 °C Db  
 Ⓜ II 3G Ex h IIB T3 Gc



Extracteurs hélicoïdaux tubulaires entraînés par transmission, avec boîtier s'ouvrant jusqu'à 180° pour faciliter l'entretien et le nettoyage. Certificat ATEX 2G ou 2D avec moteur antidéflagrant Ex db, sécurité accrue Ex eb ou protection par virole Ex tb, pour travailler en atmosphères explosives de gaz ou de poussières. Ils peuvent également être fournis avec un moteur sans catégorie ATEX pour les ventilateurs de catégorie ATEX 3 uniquement à l'intérieur du ventilateur.

#### Ventilateur :

- Virole en tôle d'acier, avec bande d'aluminium autour de l'hélice selon la norme EN 14986.
- Hélice en fonte d'aluminium.
- Protecteur de courroies et poulies avec couverture de cuivre pour prévenir des étincelles.
- Groupe à transmission à roulements et support en fonte.
- Direction air transmission-hélice.
- Température de l'air à transporter : -25 °C à +120 °C (T3) et -25 °C +88 °C (T4).
- Marquage standard de la version EX db avec moteur antidéflagrant (Ex db) : II 2G Ex h IIB T4 Gb.
- Marquage standard version EX eb avec moteur de sécurité accrue (Ex eb) : II 2G Ex h IIB T3 Gb.

- Marquage standard pour version EX n avec moteur sans catégorie ATEX : II 3G Ex h IIB T3 Gc uniquement à l'intérieur du ventilateur.

#### Moteur :

- Moteurs classe F avec roulements à billes et certification antidéflagrante ATEX Ex db, sécurité accrue Ex eb ou protection par virole Ex tb. Également moteur sans classification ATEX.
- Triphasé 230/400 V 50 Hz (≤ 4 kW) et 400/690 V 50 Hz (> 4 kW).
- Température de fonctionnement : -20 °C +40 °C.

#### Finition :

- Anticorrosif avec peinture ATEX, livre de composés ferriques. Anticorrosif en résine de polyester polymérisée à 190 °C, dégraissage préalable avec traitement nanotechnologique sans phosphates.

#### Sur demande :

- Moteurs avec PTC intégrée.
- Direction de l'air hélice-transmission.
- Bobinages spéciaux pour différentes tensions et fréquences.
- Ventilateur ATEX avec une protection supérieure au marquage standard.
- Extracteurs avec moteur à 2 vitesses.

## Code de commande

<b>HPX/ATEX</b>	<b>-</b>	<b>63</b>	<b>-</b>	<b>4T</b>	<b>-</b>	<b>2</b>	<b>/</b>	<b>2G Ex eb</b>
↓		↓		↓		↓		↓
HPX/ATEX: Extracteurs hélicoïdes tubulaires avec moteur extérieur, certificat ATEX 2G ou 2D et moteurs Ex db, Ex eb ou Ex tb. Option ventilateur ATEX 3G ou 3D uniquement à l'intérieur avec moteur normal		Taille de la turbine		Nombre de pôles du moteur 2=3000 tr/min 50 Hz 4=1500 tr/min 50 Hz	T = Triphasé	Puissance moteur (CV)		2G Ex eb: pour zones 1 et 2 2G Ex db: pour zones 1 et 2 2D Ex tb: pour zones 21 et 22 3G Ex n: pour zone 2 à l'intérieur

## Caractéristiques techniques

Modèle	Vitesse (tr/min)	Intensité maximale admissible (A)			Puissance installée (kW)	Débit maximum (m³/h)	Niveau de pression sonore <sup>1</sup> dB (A)		Poids approx. (Kg)
		230V	400V	690V			Aspiration		
HPX/ATEX-35-2T-0.75	2845	2,21	1,27		0,55	4790	67	22	
HPX/ATEX-35-4T-0.33	1380	1,25	0,72		0,25	2510	50	20	
HPX/ATEX-45-4T-0.33	1380	1,25	0,72		0,25	6120	59	32	
HPX/ATEX-45-4T-0.50	1370	2,60	1,50		0,37	6200	60	36	
HPX/ATEX-50-4T-0.75	1420	2,87	1,65		0,55	9000	62	33	
HPX/ATEX-50-4T-1	1410	3,81	2,20		0,75	10840	63	35	
HPX/ATEX-56-4T-0.75	1420	2,87	1,65		0,55	11300	65	36	
HPX/ATEX-56-4T-1	1410	3,81	2,20		0,75	12200	66	37	
HPX/ATEX-56-4T-1.5	1435	4,54	2,61		1,10	14445	68	43	
HPX/ATEX-63-4T-1.5	1435	4,54	2,61		1,10	16135	69	63	
HPX/ATEX-63-4T-2	1400	6,93	4,00		1,50	17175	73	71	
HPX/ATEX-71-4T-1.5	1435	4,54	2,61		1,10	20300	73	78	
HPX/ATEX-71-4T-2	1400	6,93	4,00		1,50	22500	74	85	
HPX/ATEX-71-4T-3	1440	8,30	4,77		2,20	24195	76	86	
HPX/ATEX-80-4T-4	1450	11,27	6,48		3,00	32500	79	105	
HPX/ATEX-80-4T-5.5	1460	15,29	8,79		4,00	37605	79	108	
HPX/ATEX-90-4T-5.5	1460	15,29	8,79		4,00	44000	85	120	
HPX/ATEX-90-4T-7.5	1455		10,64	18,50	5,50	52250	87	155	
HPX/ATEX-100-4T-10	1460		14,39	25,03	7,50	63000	91	175	
HPX/ATEX-100-4T-15	1470		20,76	36,10	11,00	67735	92	206	

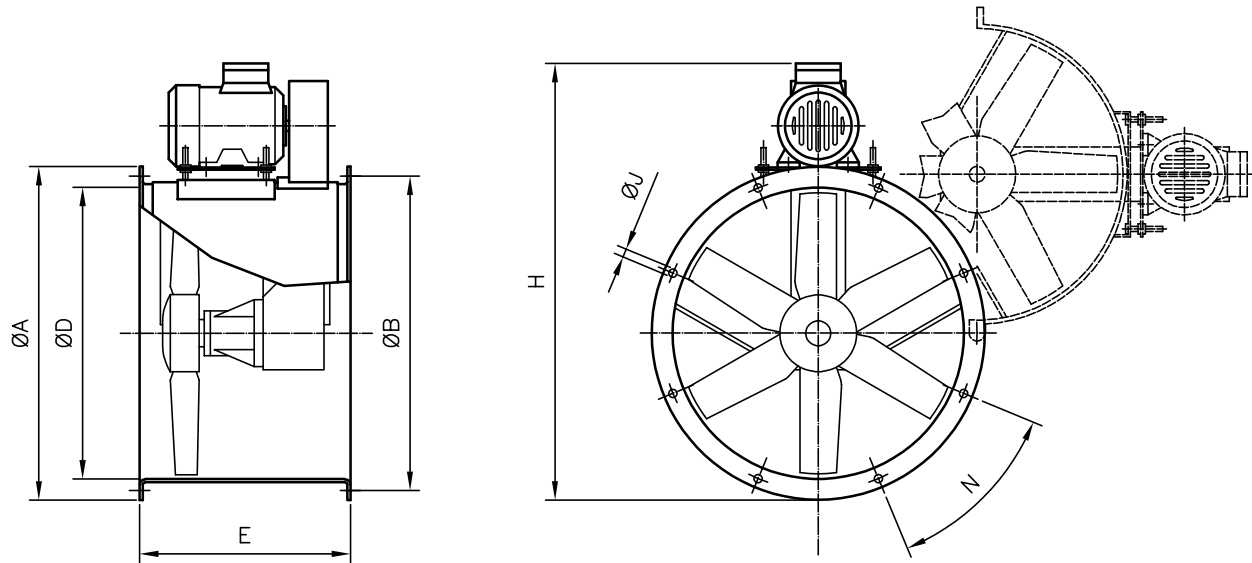
1. Les valeurs des niveaux sonores sont des pressions en dB(A) mesurées à 3 mètres en champ libre.

## Caractéristiques acoustiques

Spectre de puissance acoustique Lw(A) en dB(A) par bande de fréquence en hertz  
Valeurs prises à l'aspiration au débit maximal

	63	125	250	500	1000	2000	4000	8000		63	125	250	500	1000	2000	4000	8000
HPX/ATEX-35-2T-0.75	48	63	82	81	82	81	76	67	HPX/ATEX-63-4T-2	62	73	83	89	90	85	74	70
HPX/ATEX-35-4T-0.33	31	46	65	64	65	64	59	50	HPX/ATEX-71-4T-1.5	55	75	83	88	90	87	80	69
HPX/ATEX-45-4T-0.33	40	55	74	73	74	73	68	59	HPX/ATEX-71-4T-2	56	76	84	89	91	88	81	70
HPX/ATEX-45-4T-0.50	41	56	75	74	75	74	69	60	HPX/ATEX-71-4T-3	65	76	86	92	93	88	77	73
HPX/ATEX-50-4T-0.75	44	58	77	77	78	76	72	63	HPX/ATEX-80-4T-4	61	81	89	94	96	93	86	75
HPX/ATEX-50-4T-1	45	59	78	78	79	77	73	64	HPX/ATEX-80-4T-5.5	68	79	89	95	96	91	80	76
HPX/ATEX-56-4T-0.75	47	67	75	80	82	79	72	61	HPX/ATEX-90-4T-5.5	67	88	95	100	103	99	92	81
HPX/ATEX-56-4T-1	48	68	76	81	83	80	73	62	HPX/ATEX-90-4T-7.5	69	90	97	102	105	101	94	83
HPX/ATEX-56-4T-1.5	57	68	78	84	85	80	69	65	HPX/ATEX-100-4T-10	73	93	101	106	108	105	98	87
HPX/ATEX-63-4T-1.5	51	71	79	84	86	83	76	65	HPX/ATEX-100-4T-15	74	94	102	107	109	106	99	88

**Dimensions mm**

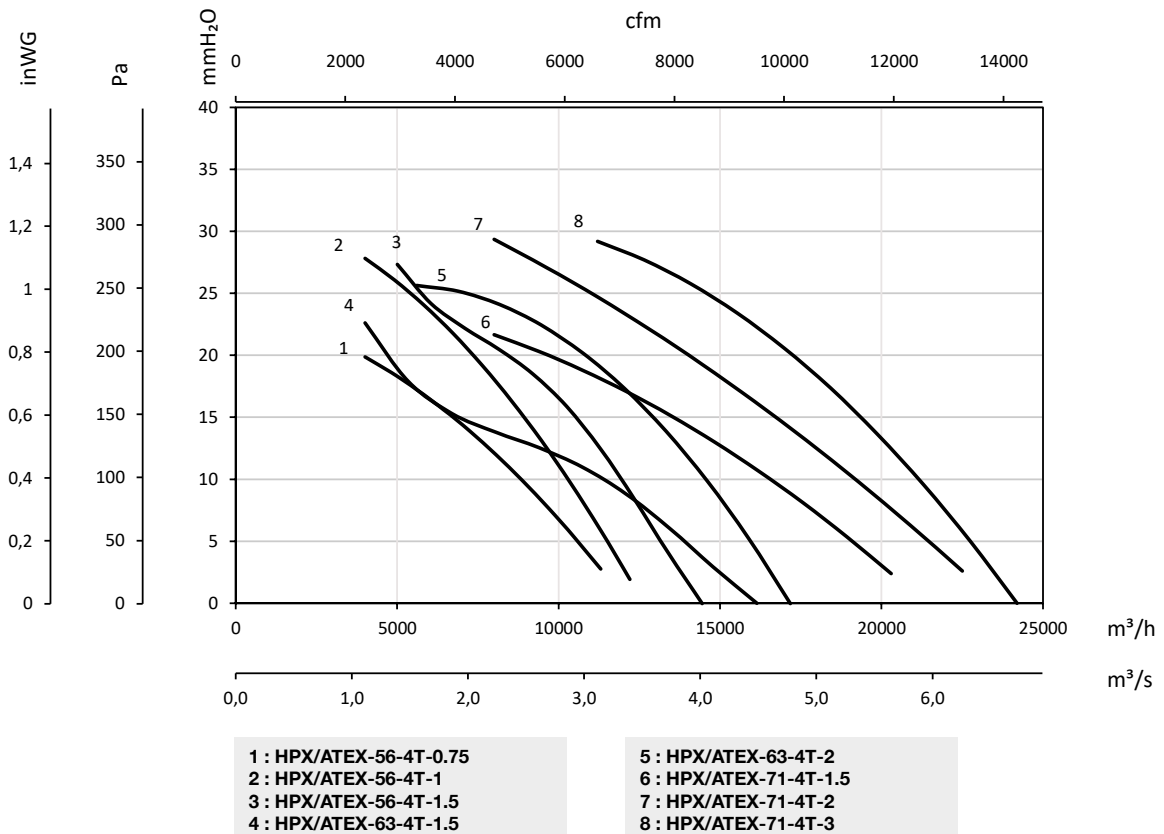
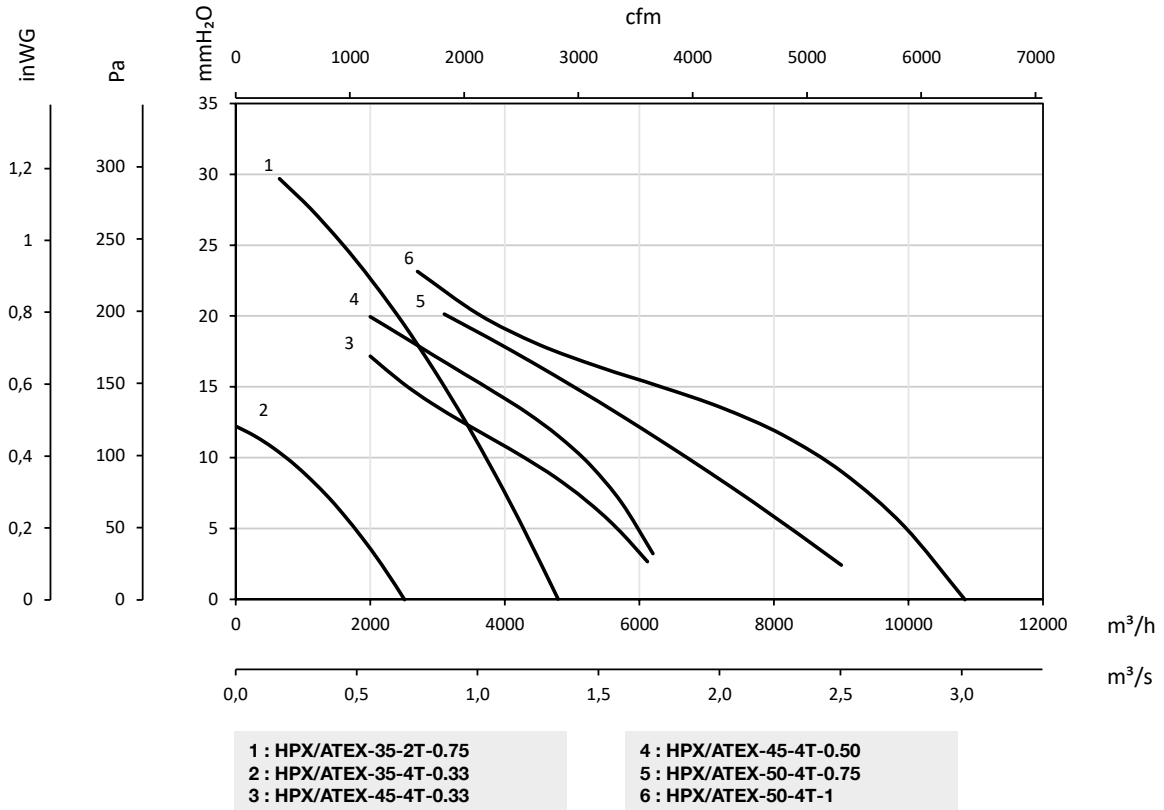


	<b>ØA</b>	<b>ØB</b>	<b>ØD</b>	<b>E</b>	<b>H</b>	<b>ØJ</b>	<b>N</b>
HPX/ATEX-35-2T-0.75	425	395	355	380	606	10	8x45°
HPX/ATEX-35-4T-0.33	425	395	355	380	609	10	8x45°
HPX/ATEX-45-4T-0.33	540	500	460	420	740	12	8x45°
HPX/ATEX-45-4T-0.50	540	500	460	420	728	12	8x45°
HPX/ATEX-50-4T-0.75	600	560	512	420	803	12	12x30°
HPX/ATEX-50-4T-1	600	560	512	420	803	12	12x30°
HPX/ATEX-56-4T-0.75	660	620	560	450	848	12	12x30°
HPX/ATEX-56-4T-1	660	620	560	450	848	12	12x30°
HPX/ATEX-56-4T-1.5	660	620	560	450	870	12	12x30°
HPX/ATEX-63-4T-1.5	730	690	640	500	950	12	12x30°
HPX/ATEX-63-4T-2	730	690	640	500	950	12	12x30°
HPX/ATEX-71-4T-1.5	810	770	710	550	1017	12	16x22''30°
HPX/ATEX-71-4T-2	810	770	710	550	1017	12	16x22''30°
HPX/ATEX-71-4T-3	810	770	710	550	1035	12	16x22''30°
HPX/ATEX-80-4T-4	900	860	800	600	1173	12	16x22''30°
HPX/ATEX-80-4T-5.5	900	860	800	600	1200	12	16x22''30°
HPX/ATEX-90-4T-5.5	1015	970	900	650	1320	15	16x22''30°
HPX/ATEX-90-4T-7.5	1015	970	900	650	1320	15	16x22''30°
HPX/ATEX-100-4T-10	1115	1070	1000	750	1483	15	16x22''30°
HPX/ATEX-100-4T-15	1115	1070	1000	750	1513	15	16x22''30°

## Courbes caractéristiques

Q= Débit en m<sup>3</sup>/h, m<sup>3</sup>/s et cfm

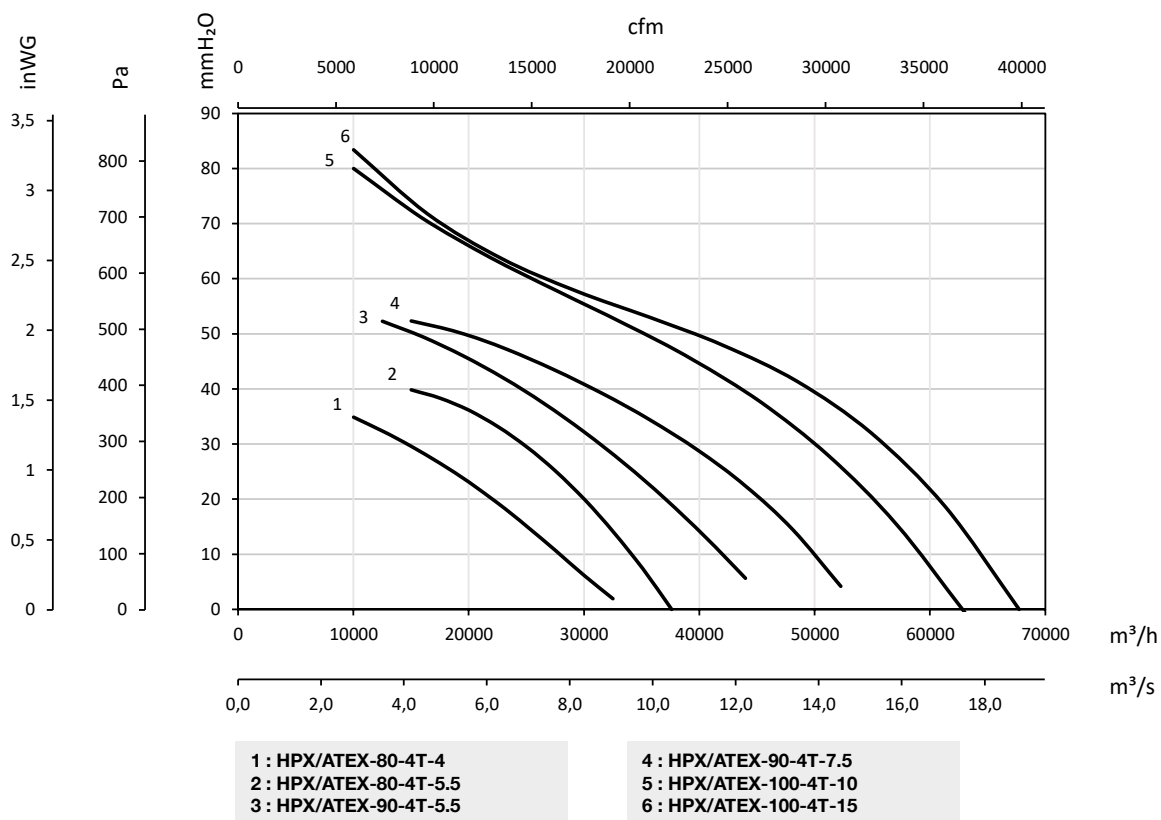
Pe= Pression statique en mmH<sub>2</sub>O, Pa et inwg



## Courbes caractéristiques

Q= Débit en m<sup>3</sup>/h, m<sup>3</sup>/s et cfm

Pe= Pression statique en mmH<sub>2</sub>O, Pa et inwg



1 : HPX/ATEX-80-4T-4  
2 : HPX/ATEX-80-4T-5.5  
3 : HPX/ATEX-90-4T-5.5

4 : HPX/ATEX-90-4T-7.5  
5 : HPX/ATEX-100-4T-10  
6 : HPX/ATEX-100-4T-15

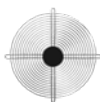
## Accessoires



INT/ATEX



P



RT



PV



BTUB



PS



PT



PT/H



S