

ADE 1FC - pour câble non armé

Presse-étoupes ATEX



Applications

Les presse-étoupes ADE 1FC à résine permettent de raccorder un câble non armé sur un appareil électrique Ex d, Ex e, Ex t, Ex nR, Ex i ou Ex p situé en zones à risques d'explosions.

Ce type de presse-étoupe est particulièrement recommandé pour les montages directs sur une enveloppe antidéflagrante (Ex d) en présence de gaz du groupe IIC (hydrogène, acétylène) et lorsque les longueurs de câbles sont inférieures à 3 m.

Une large plage de filetages est disponible, de M16 à M110 en ISO ou de 3/8" à 4" en NPT, pour couvrir toutes les tailles de câbles.

Ces presse-étoupes sont fabriqués en laiton nickelé, ou en inox 316L pour une meilleure résistance à la corrosion dans les environnements industriels difficiles (usines chimiques, sites offshore, etc...).

L'étanchéité antidéflagrante est assurée par une résine époxy qui vient sceller définitivement les différents fils conducteurs. Cette résine est fournie sous forme de pâte bi-composants à malaxer pendant environ 3 minutes. Elle est ensuite placée dans le fût à résine au niveau des conducteurs et va durcir progressivement jusqu'au scellement complet. Cette barrière solide évite ainsi la migration de gaz par les interstices à l'intérieur du câble et apporte donc une sécurité supplémentaire par rapport à un presse-étoupe classique à bague d'étanchéité.

Un joint déluge externe empêche toute infiltration d'eau dans le presse-étoupe. Sa couleur rouge est spécifique aux presse-étoupes à résine, pour une identification rapide lors des inspections sur site.

La bague d'étanchéité en silicone supporte des températures extrêmes et permet d'obtenir une parfaite étanchéité sur la gaine externe du câble.

Cette bague d'étanchéité intègre un opercule antipoussière, pour une protection temporaire de vos équipements pendant le transport.

Types de câbles compatibles

- Câble non armé
- Câble marine non armé type P
- Câble type TC, TC-ER, TC-ER-HL (Tray Cable)
- Câble type PLTC, PLTC-ER (Power Limited Tray Cable)
- Câble type ITC, ITC-ER, ITC-HL (Instrumentation Tray Cable)
- Câble type MV (Medium Voltage Cable)

Les points forts

Une sécurité à toute épreuve :

- Certifications ATEX et IECEx
- Nombreuses autres certifications internationales
- Empêche la migration des gaz par le câble pour les applications Ex d
- Indice de protection élevé IP66 / IP68

Performants et pratiques :

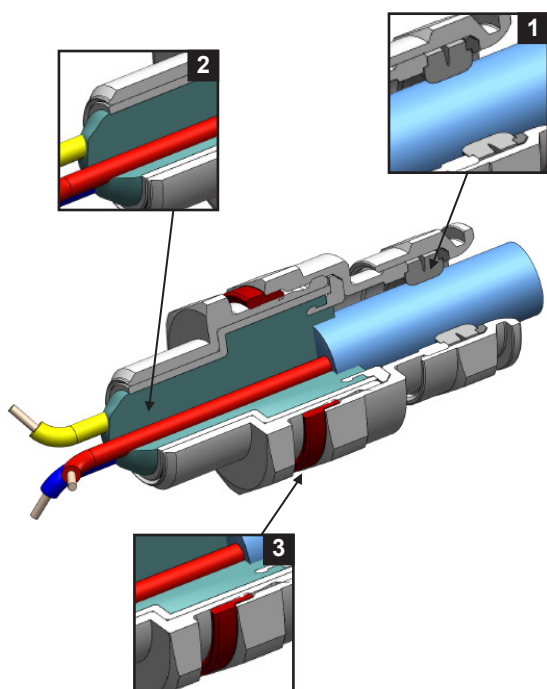
- Identification visuelle rapide grâce au joint déluge rouge
- Large plage de température ambiante admissible
- Scellement en résine efficace et durable sur les conducteurs

Illustration 3D du fonctionnement

- 1 : Bague élastomère en silicone pour garantir l'étanchéité sur la gaine externe du câble.
- 2 : Etanchéité antidéflagrante par résine sur les conducteurs.
- 3 : Joint déluge rouge pour empêcher toute infiltration dans le presse-étoupe.



Autres certificats



ADE 1FC - pour câble non armé

Presse-étoupes ATEX

Caractéristiques techniques

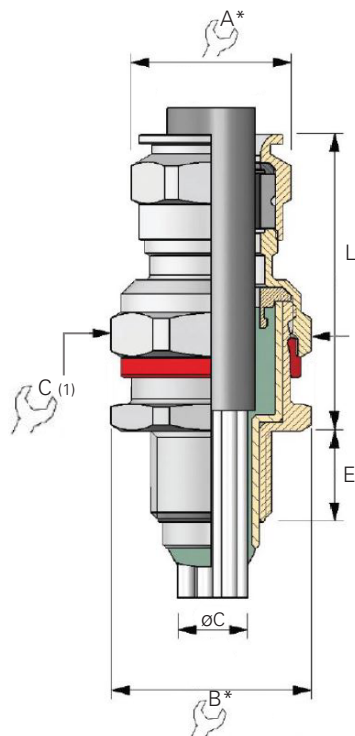
Presse-étoupes ADE 1FC	
Marquage ATEX	Ex II 2G - Ex db IIC / Ex eb IIC Ex II 2D - Ex tb IIIC Ex II 3G - Ex nRc IIC Ex I M2 - Ex db I / Ex eb I (Mines *) <i>*Voir détails dans la notice réglementaire</i>
Attestation d'examen UE de type	INERIS 12 ATEX 0032X
Certification IECEx	IECEx INE 12.0025X
Autres certificats	Brésil* : INMETRO NCC 19.0065X Chine* : CCC 2020322313001353 Corée du Sud : KOSHA 2015-B0-479 à 482 Emirats Arabes Unis (U.A.E) : ECASEX Etats-unis, Canada : UL E310130 Inde* : PESO P477264/1 Royaume-Uni : UKCA CML 21UKEX1302X Russie, Biélorussie, Kazakhstan, Arménie, Kirghizistan* : EAC RU C-GB.A.107.B.04354/22 <i>* Pour les projets qui imposent un marquage sur le produit, merci de contacter au préalable notre service clients</i>
Applications Marine et offshore	ABS : 19-RJ1912511-PDA BV : 40910/B0 BV DNV : TAE000010X Lloyds : 11/00072 UL : E324850
Protection déluge	DTS 01-1991
Température ambiante admissible	-60 °C à +80 °C
Indice de Protection	IP66 / IP68 (testé 30m 7j) avec joint fibre <i>(pour plus de détails, consulter notre guide technique)</i>
Matériaux	Corps et chapeaux en laiton nickelé ou inox 316L Fût à résine et fouloir en laiton nickelé Joint déluge en silicone Bague d'étanchéité en silicone Grain en polyamide 6.6 (jusqu'à la taille n°9) Grain en laiton nickelé (à partir de la taille n°10)
Montage	Sur trou lisse ou trou taraudé <i>(pour plus de détails, consulter la notice réglementaire)</i>
Filetage	Métrique selon ISO965-1 et ISO965-3 NPT selon ANSI/ASME B1.20.1
Pas pour filetage ISO	1,5 mm de M16 à M75 et 2,0 mm de M90 à M110

ADE 1FC ISO - pour câble non armé

Presse-étoupes ATEX

Codes commandes standards

Laiton nickelé



FILETAGE ISO	TAILLE N°	PLAGE DE SERRAGE GAINÉ EXTERNE MIN - MAX	C=Ø MAX SUR LES CONDUCTEURS	NOMBRE MAX DE CONDUCTEURS	DIMENSIONS			L max	RÉFÉRENCE LAITON NICKELÉ
					A	B	E		
M16*	4	4,0 - 8,0	6,5	6	17,0	19,0	15,0	36,0	CAP019594V1
M20	4	4,0 - 8,0	6,5	6	17,0	24,0	15,0	36,0	CAP019674V1
M20	5	6,0 - 12,0	9,5	6	19,0	24,0	15,0	42,0	CAP019694V1
M20	6	8,5 - 16,0	12,0	10	24,0	30,0	15,0	48,5	CAP019604V1
M25	6	8,5 - 16,0	12,0	10	24,0	30,0	15,0	48,5	CAP019794V1
M25	7	12,0 - 21,0	17,0	21	30,0	41,0	15,0	58,0	CAP019704V1
M32	7	12,0 - 21,0	17,0	21	30,0	41,0	15,0	58,0	CAP019894V1
M32	8	16,0 - 27,5	23,0	42	41,0	48,0	15,0	70,0	CAP019804V1
M40	8	16,0 - 27,5	23,0	42	41,0	48,0	15,0	70,0	CAP019994V1
M40	9	21,0 - 34,0	29,0	60	48,0	55,0	15,0	79,0	CAP019904V1
M50	9	21,0 - 34,0	29,0	60	48,0	55,0	16,0	79,0	CAP019094V1
M50	10	27,0 - 41,0	36,5	80	55,0	64,0	16,0	88,0	CAP019004V1
M63	11	33,0 - 48,0	43,0	100	64,0	72,0	17,0	98,0	CAP019294V1
M63	12	40,0 - 56,0	50,0	100	72,0	85,0	17,0	103,0	CAP019274V1
M75	13	46,0 - 65,0	59,0	120	85,0	95,0	18,0	111,0	CAP019304V1
M90	14	54,0 - 74,0	66,0	140	95,0	110,0	22,0	120,0	CAP010594V1
M90	15	63,0 - 83,0	75,0	140	110,0	120,0	22,0	125,0	CAP010504V1
M110	16	72,0 - 93,0	85,0	200	120,0	135,0	22,0	128,0	CAP010794V1

(1) Les cotes «sur-plats» B et C sont identiques, à l'exception du code CAP019674V1 pour lequel la cote C est de 19 mm.

* Pour les dimensions «sur-angles», multipliez les cotes «sur-plats» par 1,1

Inox 316L

FILETAGE ISO	TAILLE N°	PLAGE DE SERRAGE GAINÉ EXTERNE MIN - MAX	C=Ø MAX SUR LES CONDUCTEURS	NOMBRE MAX DE CONDUCTEURS	DIMENSIONS			L max	RÉFÉRENCE INOX 316L
					A	B	E		
M16*	4	4,0 - 8,0	6,5	6	17,0	19,0	15,0	36,0	CAP019599V1
M20	4	4,0 - 8,0	6,5	6	17,0	24,0	15,0	36,0	CAP019679V1
M20	5	6,0 - 12,0	9,5	6	19,0	24,0	15,0	42,0	CAP019699V1
M20	6	8,5 - 16,0	12,0	10	24,0	30,0	15,0	48,5	CAP019609V1
M25	6	8,5 - 16,0	12,0	10	24,0	30,0	15,0	48,5	CAP019799V1
M25	7	12,0 - 21,0	17,0	21	30,0	41,0	15,0	58,0	CAP019709V1
M32	7	12,0 - 21,0	17,0	21	30,0	41,0	15,0	58,0	CAP019899V1
M32	8	16,0 - 27,5	23,0	42	41,0	48,0	15,0	70,0	CAP019809V1
M40	8	16,0 - 27,5	23,0	42	41,0	48,0	15,0	70,0	CAP019999V1
M40	9	21,0 - 34,0	29,0	60	48,0	55,0	15,0	79,0	CAP019909V1
M50	9	21,0 - 34,0	29,0	60	48,0	55,0	16,0	79,0	CAP019099V1
M50	10	27,0 - 41,0	36,5	80	55,0	64,0	16,0	88,0	CAP019009V1
M63	11	33,0 - 48,0	43,0	100	64,0	72,0	17,0	98,0	CAP019299V1
M63	12	40,0 - 56,0	50,0	100	72,0	85,0	17,0	103,0	CAP019279V1
M75	13	46,0 - 65,0	59,0	120	85,0	95,0	18,0	111,0	CAP019309V1
M90	14	54,0 - 74,0	66,0	140	95,0	110,0	22,0	120,0	CAP010599V1
M90	15	63,0 - 83,0	75,0	140	110,0	120,0	22,0	125,0	CAP010509V1
M110	16	72,0 - 93,0	85,0	200	120,0	135,0	22,0	128,0	CAP010799V1

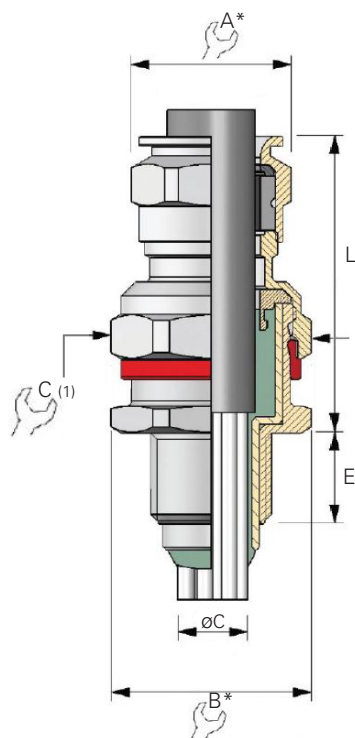
(1) Les cotes «sur-plats» B et C sont identiques, à l'exception du code CAP019679V1 pour lequel la cote C est de 19 mm.

* Non certifié UL.
Toutes dimensions en mm.

ADE 1FC NPT - pour câble non armé

Presse-étoupes ATEX

Laiton nickelé



FILETAGE NPT	TAILLE N°	PLAGE DE SERRAGE GAINÉ EXTERNE MIN - MAX	C=ø MAX SUR LES CONDUCTEURS	NOMBRE MAX DE CONDUCTEURS	DIMENSIONS			L max	RÉFÉRENCE LAITON NICKELÉ
					A	B	E		
3/8**	4	4,0 - 8,0	6,5	6	17,0	19,0	16,2	36,0	CAP011594V1
1/2"	4	4,0 - 8,0	6,5	6	17,0	24,0	22,2	36,0	CAP011674V1
1/2"	5	6,0 - 12,0	9,5	6	19,0	24,0	22,2	42,0	CAP011694V1
1/2"	6	8,5 - 16,0	12,0	10	24,0	30,0	22,2	48,5	CAP011604V1
3/4"	6	8,5 - 16,0	12,0	10	24,0	30,0	22,5	48,5	CAP011794V1
3/4"	7	12,0 - 21,0	17,0	21	30,0	41,0	22,5	58,0	CAP011704V1
1"	7	12,0 - 21,0	17,0	21	30,0	41,0	27,3	58,0	CAP011894V1
1"	8	16,0 - 27,5	23,0	42	41,0	48,0	27,3	70,0	CAP011804V1
1 1/4"	8	16,0 - 27,5	23,0	42	41,0	48,0	28,0	70,0	CAP011994V1
1 1/4"	9	21,0 - 34,0	29,0	60	48,0	55,0	28,0	79,0	CAP011904V1
1 1/2"	9	21,0 - 34,0	29,0	60	48,0	55,0	28,5	79,0	CAP011094V1
2"	10	27,0 - 41,0	36,5	80	55,0	64,0	29,2	88,0	CAP011004V1
2"	11	33,0 - 48,0	43,0	100	64,0	72,0	29,2	98,0	CAP011294V1
2"	12	40,0 - 56,0	50,0	100	72,0	85,0	29,2	103,0	CAP011204V1
2 1/2"	12	40,0 - 56,0	50,0	100	72,0	85,0	42,5	103,0	CAP011494V1
2 1/2"	13	46,0 - 65,0	59,0	120	85,0	95,0	42,5	111,0	CAP011404V1
3"	13	46,0 - 65,0	59,0	120	85,0	95,0	44,0	111,0	CAP012504V1
3"	14	54,0 - 74,0	66,0	140	95,0	110,0	44,0	120,0	CAP012574V1
3"	15	63,0 - 83,0	75,0	140	110,0	120,0	44,0	125,0	CAP012594V1
3 1/2"	14	54,0 - 74,0	66,0	140	95,0	110,0	45,2	120,0	CAP012604V1
3 1/2"	15	63,0 - 83,0	75,0	140	110,0	120,0	45,2	125,0	CAP012694V1
4"	16	72,0 - 93,0	85,0	200	120,0	135,0	46,5	128,0	CAP012704V1

(1) Les cotes «sur-plats» B et C sont identiques, à l'exception du code CAP011674V1 pour lequel la cote C est de 19 mm.

* Pour les dimensions «sur-angles», multipliez les cotes «sur-plats» par 1,1

Inox 316L

FILETAGE NPT	TAILLE N°	PLAGE DE SERRAGE GAINÉ EXTERNE MIN - MAX	C=ø MAX SUR LES CONDUCTEURS	NOMBRE MAX DE CONDUCTEURS	DIMENSIONS			L max	RÉFÉRENCE INOX 316L
					A	B	E		
3/8**	4	4,0 - 8,0	6,5	6	17,0	19,0	16,2	36,0	CAP011599V1
1/2"	4	4,0 - 8,0	6,5	6	17,0	24,0	22,2	36,0	CAP011679V1
1/2"	5	6,0 - 12,0	9,5	6	19,0	24,0	22,2	42,0	CAP011699V1
1/2"	6	8,5 - 16,0	12,0	10	24,0	30,0	22,2	48,5	CAP011609V1
3/4"	6	8,5 - 16,0	12,0	10	24,0	30,0	22,5	48,5	CAP011799V1
3/4"	7	12,0 - 21,0	17,0	21	30,0	41,0	22,5	58,0	CAP011709V1
1"	7	12,0 - 21,0	17,0	21	30,0	41,0	27,3	58,0	CAP011899V1
1"	8	16,0 - 27,5	23,0	42	41,0	48,0	27,3	70,0	CAP011809V1
1 1/4"	8	16,0 - 27,5	23,0	42	41,0	48,0	28,0	70,0	CAP011999V1
1 1/4"	9	21,0 - 34,0	29,0	60	48,0	55,0	28,0	79,0	CAP011909V1
1 1/2"	9	21,0 - 34,0	29,0	60	48,0	55,0	28,5	79,0	CAP011099V1
2"	10	27,0 - 41,0	36,5	80	55,0	64,0	29,2	88,0	CAP011009V1
2"	11	33,0 - 48,0	43,0	100	64,0	72,0	29,2	98,0	CAP011299V1
2"	12	40,0 - 56,0	50,0	100	72,0	85,0	29,2	103,0	CAP011209V1
2 1/2"	12	40,0 - 56,0	50,0	100	72,0	85,0	42,5	103,0	CAP011499V1
2 1/2"	13	46,0 - 65,0	59,0	120	85,0	95,0	42,5	111,0	CAP011409V1
3"	13	46,0 - 65,0	59,0	120	85,0	95,0	44,0	111,0	CAP012509V1
3"	14	54,0 - 74,0	66,0	140	95,0	110,0	44,0	120,0	CAP012579V1
3"	15	63,0 - 83,0	75,0	140	110,0	120,0	44,0	125,0	CAP012599V1
3 1/2"	14	54,0 - 74,0	66,0	140	95,0	110,0	45,2	120,0	CAP012609V1
3 1/2"	15	63,0 - 83,0	75,0	140	110,0	120,0	45,2	125,0	CAP012699V1
4"	16	72,0 - 93,0	85,0	200	120,0	135,0	46,5	128,0	CAP012709V1

(1) Les cotes «sur-plats» B et C sont identiques, à l'exception du code CAP011679V1 pour lequel la cote C est de 19 mm.

* Non certifié UL.
Toutes dimensions en mm.